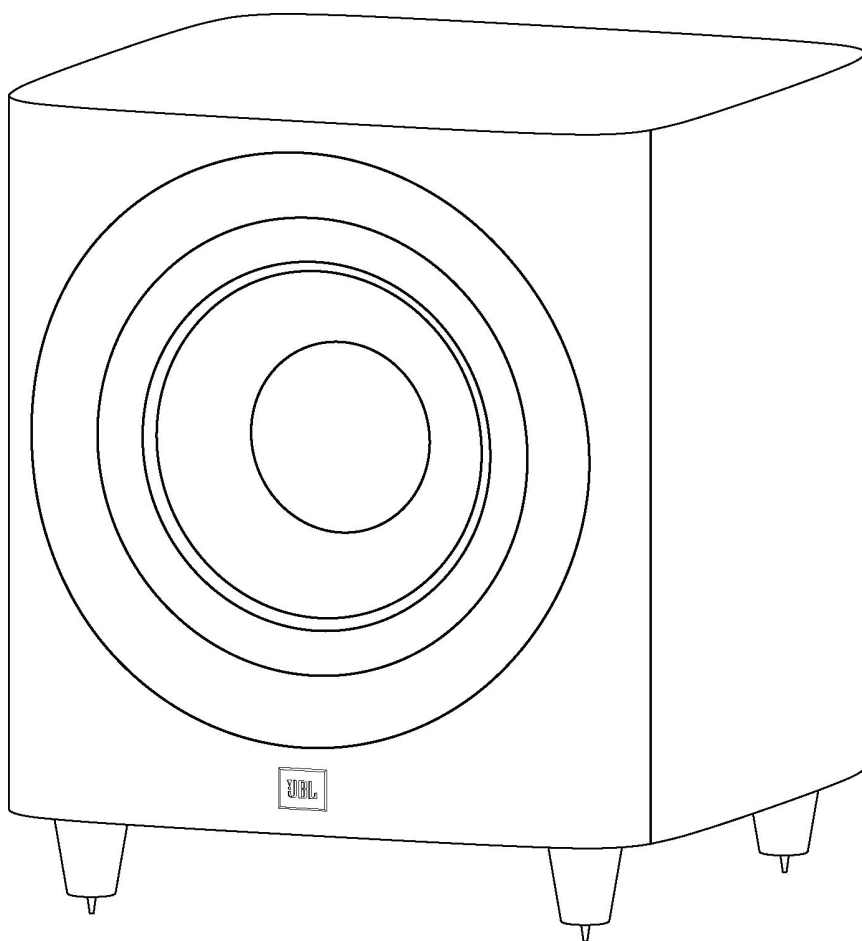





HDI-1200P

有源低音扬声器



用户手册

安全须知

1. 请勿将本设备安装在密闭或限制性空间（如书柜或类似装置）内，并在露天场所保持良好的通风条件。
为保证良好的通风，切勿在通风口放置报纸、桌布或挂帘等物件。
2. 为避免火灾，切勿在设备上放置蜡烛等明火源。
3. 该产品设计为在适度气候条件下使用
4. 电压选择器：用于调节输入额定值（110-120 Vac/60 Hz 和 220-240 Vac/50 Hz），只需将电源插头插入电压处于选择器设定范围内的电源插座中。对于不同的输入额定值，电源保险丝的电流额定值是不同的（详见标记信息），且安装的电源保险丝仅与工厂装配线工作期间选择器设置的输入额定值有关，**在调节电压选择器之前，请指派合格人员帮助您更换电源保险丝。**
5.  保护性接地端子。本设备仅可接入具有接地保护的电源插座。

丹麦语：“Apparatets stikprop skal tilsluttes en stikkontakt med jord, som giver forbindelse til stikproppens jord.”

芬兰语：“Laite on liitettävä suojakoskettimilla varustettuun pistorasiaan”

挪威语：“Apparatet må tilkoples jordet stikkontakt”

瑞典语：“Apparaten skall anslutas till jordat uttag”

警告

1. 只可使用制造商指定或提供的配件。
2. 为降低发生火灾和触电的风险，请勿让本设备遭受雨淋或受潮。
请勿将本设备放置在容易遭受滴漏或喷溅的地方，例如，不要将花瓶等装有液体的物品摆放在设备上。
3. 电源插头可起到安全切断装置的作用，因此需始终保持可操作性。

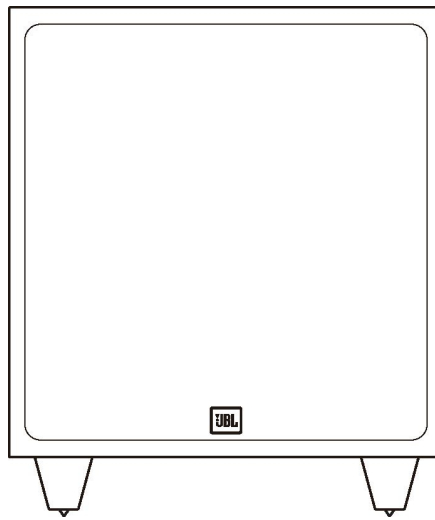
目录

包装内容	1
连接网罩	2
低音扬声器后面板控件和连接	3
将低音扬声器连接到触发器电压源	4
放置低音扬声器	5
连接扬声器	5
连接至立体声接收器、功放或前置功放	6
规格参数	7
低音扬声器操作	7
打开和关闭低音扬声器	7
低音扬声器调整：分频	7
低音扬声器调整：音量	7
低音扬声器调整：相位	7
异常状态：LED 灯闪烁	7
使用随附的地毯支脚	7



HDI-1200P

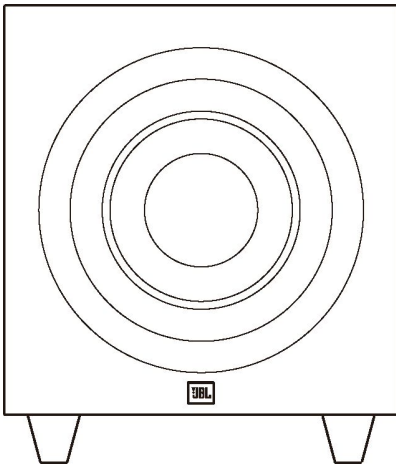
有源低音扬声器



感谢您选择 JBL® 产品

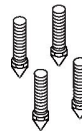
全新的 JBL® 有源低音扬声器集成了高性能换能器及内置功放，具有强劲、充满动力和准确的低频声音表现，真实还原澎湃的电影声效和动听音乐。搭配可调整分频、相位控制和自动开关机功能，令连接和设置操作进入简化时代。

包装内容

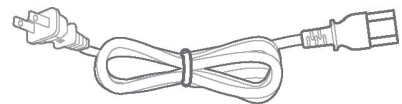


我们自信这款 JBL 低音扬声器能将每一个音符化为最顶级的听觉享受，让您沉醉其中。我们坚信，当需要为家里、汽车或办公室购置更多音频设备时，JBL 产品必将是您的首选。

本快速入门指南内含与这款全新低音扬声器的设置、连接及调整操作相关的全部信息。有关更多详细信息，请浏览我们的网站：www.jblsynthesis.com。

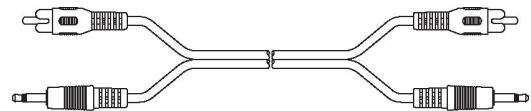


4X



1X

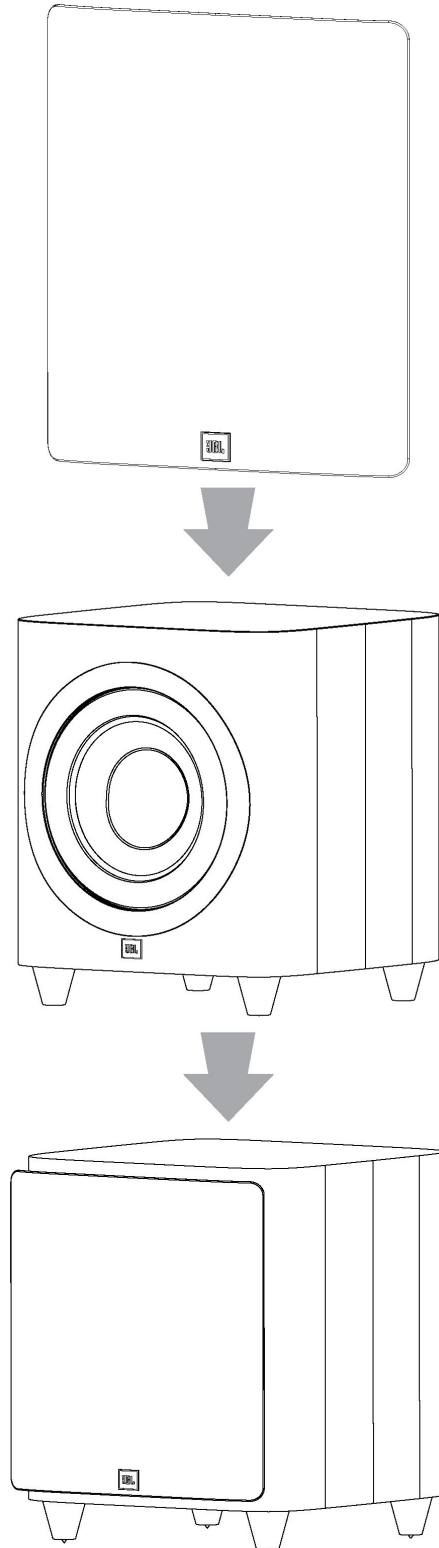
注意：电源插头的类型因地区而异。



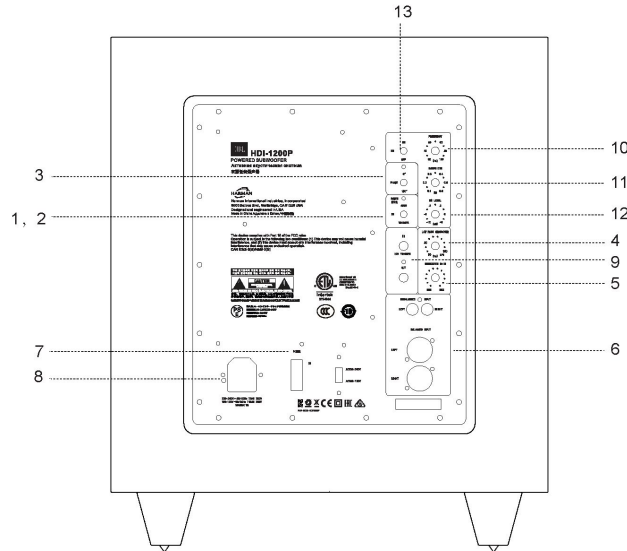
1X

一根组合 LFE 和触发线缆

连接网罩



低音扬声器后面板控件和连接



1) 电源模式：

切换至 "Auto" (自动) 位置时，低音扬声器将进入待机模式。检测到音频信号时，扬声器将自动打开；如果约 10 分钟都检测不到音频信号，扬声器将返回至待机模式。将此开关设置为 "On" (打开)，低音扬声器将一直开启直至将电源开关设置为 "Off" (关闭)。

2) 打开/待机 LED 指示灯：

此 LED 指示灯用于在电源开关处于 "On" (打开) 位置时，指示低音扬声器是处于打开还是待机状态。

- LED 指示灯绿色亮起时，表示低音炮处于打开状态。
- LED 指示灯红色亮起时，表示低音炮处于待机模式。

3) 相位开关：

此开关用于确定低音扬声器换能器的向内和向外活塞式运动是否与所使用的主扬声器同相。如果低音扬声器工作时与主扬声器异相，主扬声器的声波可能会部分抵消低音扬声器的声波，使低音表现和声音冲击力受到减损。这一现象在一定程度上与所有扬声器相对于收听位置，以及房间中各扬声器之间的布局相关。

4) 高通分频：

此控件用于控制低音扬声器重现声音时的最高频率。分频控件设置得越高，低音扬声器运作频率也就越高，其低音与扬声器的低音“重叠”越多。这一调整有助于提高低音扬声器和扬声器之间的低音频率转换流畅度，使其能够适应更多不同房间和低音扬声器位置的组合。

5) 低音扬声器增益：

此控件用于调整低音扬声器的音量。顺时针转动旋钮即提高音量；逆时针转动则降低音量。

6) 输入连接器：

请将这些连接器连接至立体声前置放大器的输出，或者将环绕声处理器的低音扬声器输出连接至左或右输入。提供平衡 (XLR) 和非平衡 (RCA) 连接器。输入为 0dBV (标称值) 到 +12dBV (最大值，平衡) / +18dBV (最大值，非平衡)。XLR 输入为 "Pin 2 Hot" 配置。

7) 电源开关：

将此开关切换至 "On" (打开) 位置，便可打开低音扬声器。如果长期不在家中或不使用低音扬声器，请将此开关切换至 "Off" (关闭) 位置，以便节省能源。

8) 电源线连接器：

建立低音扬声器输入连接并确认无误后，请将电源线插入通电、不连开关掣的电源插座以开启低音扬声器。请勿将电源线插入其他音频组件的配件插座。

9) 12V 触发器输入/输出连接器：

将低音扬声器电源模式切换设为 "Trigger" (触发器)，当 -12V 触发器输入连接上出现 5V-12V 的电压时，低音扬声器便会自动打开；此连接上的电压消失后，低音扬声器便会自动关闭。低音扬声器打开后，其 12V 触发器输出连接器上便会有一个 12V 触发器信号。它适用于添置的 HDI-1200P 低音扬声器，或其他触发器设备。

10) 参数化房间均衡 (PEQ) 控件：

这套均衡控件即可根据您的听测室的收听位置调整主房间模式。参数化均衡器包括几个变量控件，分别用于调整一个频段的频率、带宽和 EQ 电平。要使用这些控件，您首先必须将 EQ 开关切换为 "ON" (开启)。

注意：要正确地调整均衡控件，就需要使用指定的测量设备。JBL 授权经销商会使用适合的设备进行准确的测量，以确保系统发出最优质的声音。

11) EQ 频率控件：

为存在问题的区域选择中心频率。可调整范围为 32Hz 至 100Hz。

12) EQ 带宽控件

设定均衡器可以生效的频率范围。范围为 0.1 至 0.6 倍频程；数字越高，受影响的频率范围越广。

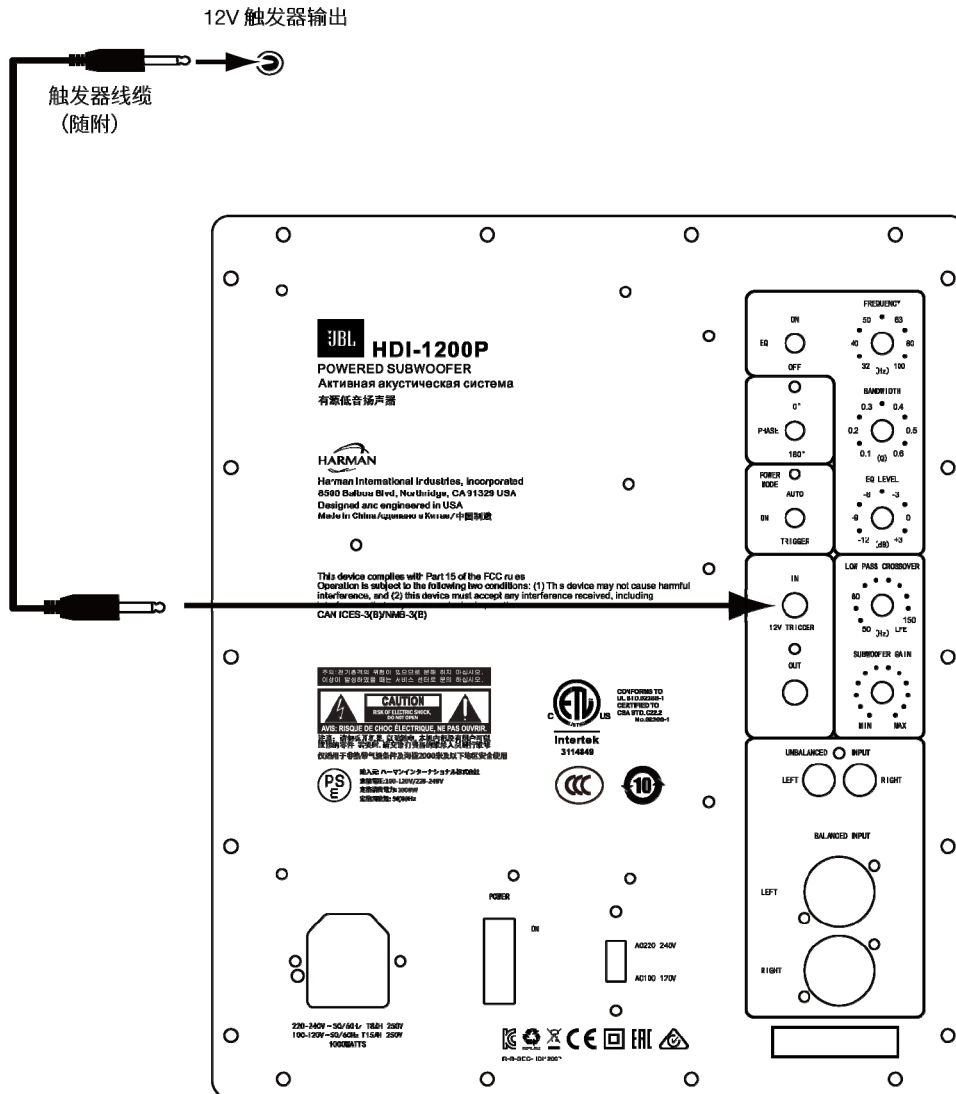
13) EQ 电平控件：

方便您调整应用到 EQ 频率控制选定的频率中的增强或衰减程度。可调整范围为 -12dB 至 +3dB。

14) EQ 开/关按钮：

启用/禁用参量 EQ 控制 (频率、带宽和 EQ 电平，不包括相位)。

将低音扬声器连接到触发器电压源



如果低音扬声器在其外部触发输入接头处接收到触发电压，它将自动打开，并在电压停止时进入待机模式。

如果前置功放/处理器或其他音频/视频组件的触发电压连接在 3V 和 30V（交流或直流）之间，请将其连接到低音扬声器的外部触发输入接头。如果组件的触发电压连接有一个 3.5 毫米的微型插孔，您可以使用随附的 LFE/触发器线缆组合进行连接。

注意：请勿将低音扬声器的外部触发器输入接头连接到家庭影院系统或环绕声接收器的遥控输出（红外输出）。这样可能会导致故障。

放置低音扬声器

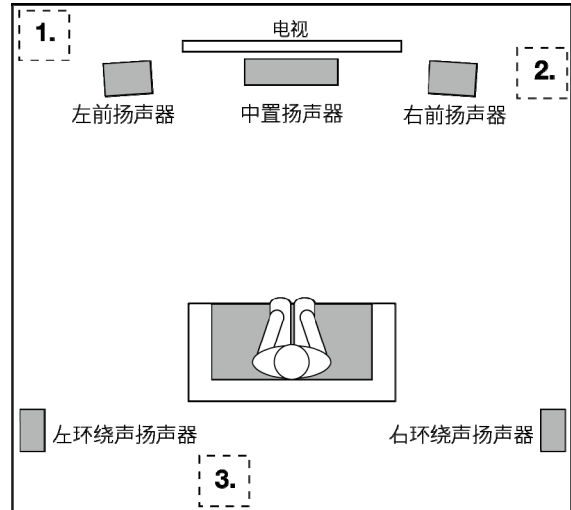
对低音扬声器性能造成直接影响的因素有两个，其一是它在收听房间中的摆放位置，其二是它相对于系统中其他扬声器的物理位置。

一般情况下，我们的耳朵听不见低音扬声器在低频率下运行所发出的定向声音；但是，在一个房间的有限范围内安装低音扬声器时，在房间中产生的反射、驻波和吸收都会对任何低音扬声器系统的性能造成强烈的影响。结果，低音扬声器在房间中的摆放位置，对所产生的低音的总量和音质起到了至关重要的作用。

例如，如果将低音扬声器摆放在墙壁旁边，通常会增加房间内的低音总量；如果摆放在角落 (1)，则通常会使房间内的低音总量增加至最大。但是，摆放在角落也会增加驻波对低音效果的破坏作用。此作用的强弱取决于收听位置，在某些频率下，有些收听位置会产生非常优质的低音效果，但有些位置的低音则会过强（或过弱）。

在大多数房间中，将低音扬声器摆放在与左和右扬声器相同的平面上 (2)，可让低音扬声器和左右扬声器三者发出的声音达到最佳的融合效果。在某些房间中，将低音扬声器摆放在收听位置后方 (3) 也能够得到最佳的性能。

我们强烈建议您细心体验低音扬声器在每个位置发出的音效，然后才决定它的最终摆放位置。其中一个决定低音扬声器最佳摆放位置的方法是暂时将它摆放在收听位置上，然后播放具有强劲低音的音乐。系统播放音乐的同时，在房间内不同位置间移动（在可能摆放低音扬声器的位置仔细听一下），直到找到最适合摆放低音扬声器的位置为止。然后将低音扬声器摆放在该位置。

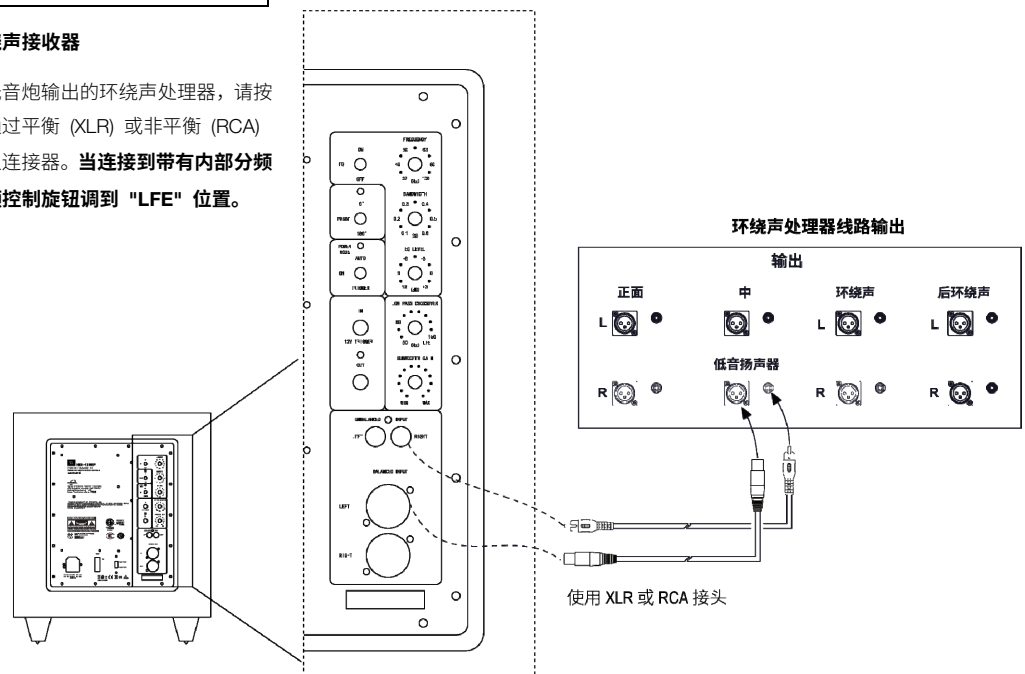


连接扬声器

警示：请先关闭所有系统组件的电源，然后才可以进行连接或断开连接。

连接至带有内部分频器的音视频环绕声接收器

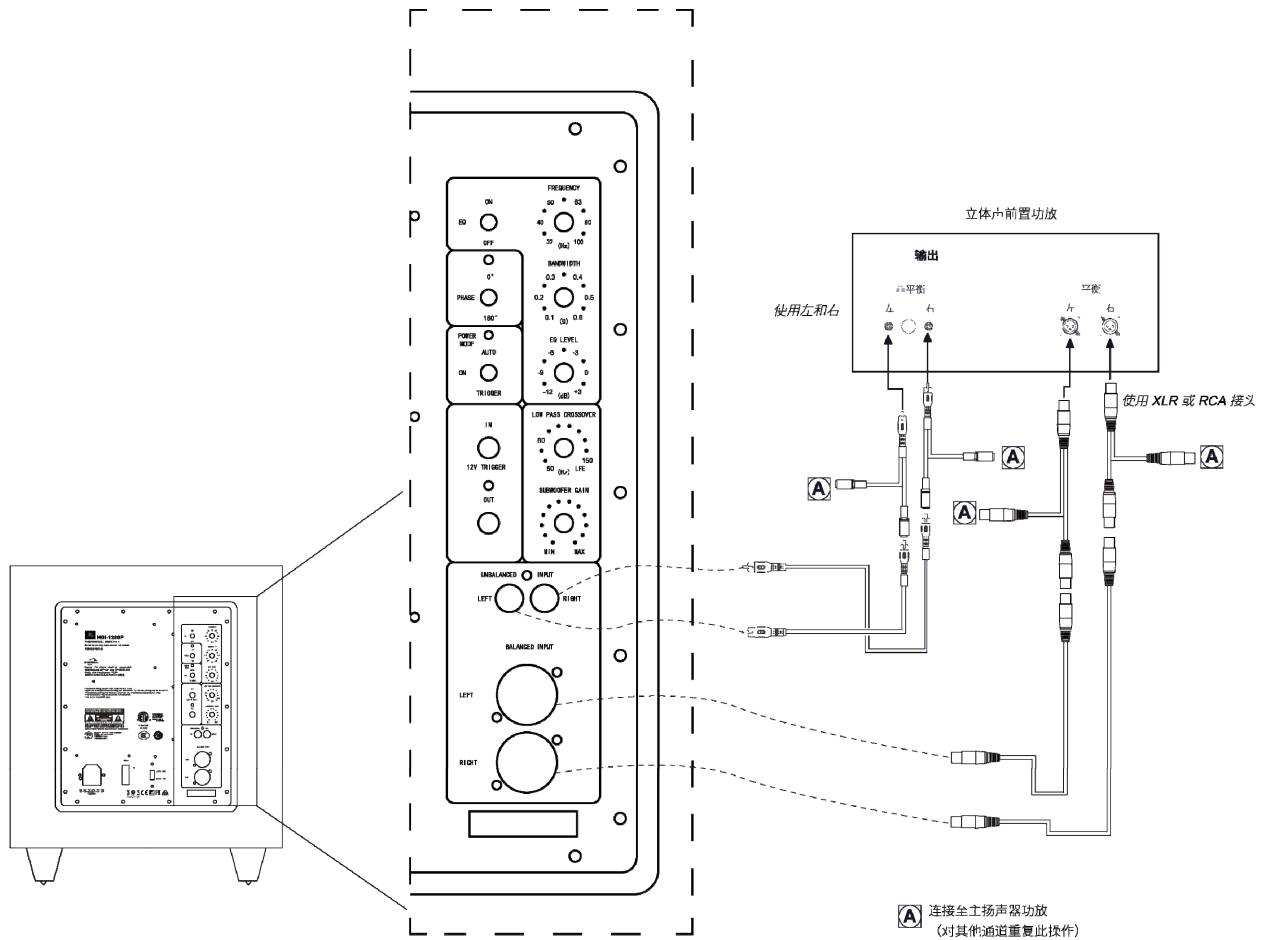
如果要连接到一个带有低通滤波低音炮输出的环绕声处理器，请按下图所示以连接低音炮。您可以通过平衡 (XLR) 或非平衡 (RCA) 的方式连接至低音炮的左或右输入连接器。当连接到带有内部分频器的环绕声处理器时，将低通滤波控制旋钮调到 "LFE" 位置。



连接至立体声接收器、功放或前置功放

如果要连接至立体声设备，请按下图所示以连接低音炮。立体声组件很少有低音扬声器输出。如果可用，请使用它们；否则，请确保使用两个 Y 型适配器分别连接左输出和右输出，将低音扬声器输入连接到每个 Y 型适配器的一侧，并将左侧或右侧主扬声器功放的输入连接到 Y 型适配器的另一侧，以确保主扬声器正常工作。您可以在设备和低音扬声器之间建立平衡 (XLR) 或非平衡 (RCA) 连接。

使用这种连接方法，必须将低通分频旋钮设置为 50-150Hz 之间的某个频率，而不是 "LFE" 设置。



规格参数

型号	HDI-1200P
描述	1000W RMS 有源低音扬声器
机箱类型	带座地反射孔的低音反射设计
低频驱动组件	12"/300mm 黑色纸质锥盆，压铸框架低音扬声器
分频频率	50Hz - 150Hz (可变) 24 dB/倍频程
频率响应	28Hz - 150Hz (-6dB)

电源要求	100V - 240V 50/60Hz
功耗	<0.5W (待机)
(空闲/最大)	1180W/7.7A (最大, 230Vac) 1230W/12.87A (最大, 120Vac) 1190W/15.97A (最大, 100Vac)
尺寸 (宽 x 深 x 高, 包含网罩):	16.3" x 17.77" x 16.95" (414 x 451.3 x 430.5mm)
产品重量 (包含网罩):	70.08lb (31.79kg)

低音扬声器操作

打开和关闭低音扬声器

将低音扬声器的电源开关切换至 "On" (打开) 位置。现在将低音扬声器的电源模式切换至 "Auto" (自动) 位置。此时，低音扬声器将会在收到音频信号时自动打开，并且在连续约 10 分钟时间内没有收到音频信号时切换为待机模式。低音炮打开和待机时，其 LED 指示灯分别呈绿色和红色亮起。

如果长时间不使用低音扬声器，例如要去度假，请将电源开关切换至 "Off" (关闭) 位置。

低音扬声器调整：分频

分频控件是用于调整低音扬声器的内置低通滤波器分频，调整范围在 50Hz 至 150Hz 之间。分频控件设置得越高，低音扬声器运作频率也就越高，其低音与扬声器的低音“重叠”越多。这一调整有助于提高低音扬声器和扬声器之间的低音频率转换流畅度，使其能够适应更多不同房间和低音扬声器位置的组合。

要设置分频控件，请根据低音的流畅度进行辨别。如果低音在特定频率下太强，可尝试使用较低的分频控件设置。如果低音在特定频率下太弱，可尝试使用较高的分频控件设置。

低音扬声器调整：音量

使用音量控件以设置低音扬声器的音量。顺时针转动旋钮即提高低音扬声器音量；逆时针转动则降低音量。低音扬声器音量和系统内其他扬声器的音量取得平衡后，请停止调整音量控件设置。

低音扬声器音量设置注意事项：

- 欣赏音乐和电影时，它们分别的理想低音扬声器音量设置对于对方来说可能会太大声或太安静。设置低音扬声器音量时，请收听音乐和电影中低音强劲的内容，找出一个双方都能接受的“适中的”音量。
- 如果您的低音扬声器听起来始终太大声或太小声，您可能需要将其摆放在其他位置。将低音扬声器摆放在角落，会增强低音输出；将其摆放在远离墙壁或角落的位置，则会减弱其低音输出。

低音扬声器调整：相位

相位开关用于确定低音扬声器驱动器向内和向外的活塞式运动是否与扬声器同相。如果低音扬声器工作时与其他扬声器异相，其他扬声器的声波可能会部分抵消低音扬声器的声波，使低音表现和声音冲击力受到减损。这一现象在一定程度上与各扬声器之间的相对位置及其相对于房间中听众的位置相关。

虽然在大多数情况下，您应该将相位开关保持在 "Normal" (正常) 位置，但实际上相位开关并没有绝对正确的设置。低音扬声器和其他扬声器同相时，发出的声音更清晰，冲击力也最强，而鼓、钢琴和弹拨类乐器的震声也更贴合原声。设置相位开关的最佳方法是收听您最熟悉的音乐，然后将开关设置在最能够展现鼓和其他震声的冲击力的位置。

异常状态：LED 灯闪烁

- LED 灯闪烁红色 <30 秒：低音扬声器处于保护模式并将恢复。LED 灯变为绿色。
- LED 灯闪烁红色 >30 秒：拔掉/关闭交流电源，直到 LED 灯熄灭。插入/打开交流电源，低音扬声器将恢复。LED 灯变为绿色。


使用随附的地毯支脚

产品随附 4 个地毯支脚，方便您在地毯上放置低音扬声器。请勿在其他表面上放置低音扬声器时使用这些支脚。

要插入支脚：

1. 轻轻地低音扬声器侧放（非正面或背面）在柔软平整的表面上。
2. 将每个支脚拧入每个底脚的螺纹嵌入件中。确保完全拧入全部四个支脚，以保持稳定性。

注意：切勿拖拽移动低音扬声器。请谨记小心抬起扬声器，然后搬运至新的位置。

Торговая марка	: JBL
Назначение товара	: Активная акустическая система (HDI-1200P)
Изготовитель	: Харман Интернешнл Индастриз Инкорпорейтед, США, 06901 Коннектикут, г.Стамфорд, Атлантик Стрит 400, офис 1500
Страна происхождения	: Китай
Импортер в Россию	: ООО «ХАРМАН РУС СиАйЭс», Россия, 127018, г.Москва, ул. Двинцев, д.12, к 1
Гарантийный период	: 1 год
Информация о сервисных центрах	: www.harman.com/ru тел. +7-800-700-0467
Срок службы	: 5 лет
товар сертифицирован	: 
Дата производства	: Дата изготовления устройства определяется по двум буквенным обозначениям из второй группы символов серийного номера изделия, следующих после разделительного знака «-». Кодировка соответствует порядку букв латинского алфавита, начиная с января 2010 года: 000000-MY00000000, где «M» - месяц производства (А - январь, В - февраль, С - март и т.д.) и «Y» - год производства (А - 2010, В - 2011, С - 2012 и т.д.).

Используйте устройство только по прямому назначению в соответствии с предоставленной инструкцией. Не пытайтесь самостоятельно вскрывать корпус товара и осуществлять ремонт. В случае обнаружения недостатков или дефектов, обращайтесь за гарантийным обслуживанием в соответствии с информацией из гарантийного талона. Особые условия хранения, реализации и (или) транспортировки не предусмотрены. Избегайте воздействия экстремальных температур, длительного воздействия влаги, сильных магнитных полей. Устройство предназначено для работы в жилых зонах. Срок годности не ограничен при соблюдении условий хранения.



EN :For additional languages, please visit jblsynthesis.com
FR :Pour les autres langues, veuillez visiter jblsynthesis.com
ES :Para obtener otros idiomas, visite jblsynthesis.com
DE :Informationen in weiteren Sprachen finden Sie unter jblsynthesis.com
RU :Если вам нужны версии на других языках, перейдите на сайт jblsynthesis.com
JP :他の言語で読むには、jblsynthesis.com にアクセスしてください
KO :추가언어에 대해서는 jblsynthesis.com 에서 확인하십시오
CHN :如需其他语言, 请访问 www.jblsynthesis.com



产品中有害物质的名称及含量

部件名称	目标部件	有害物质或元素					
		铅(Pb)	汞(Hg)	镉(Cd)	六价铬(Cr(VI))	多溴联苯(PBB)	多溴二苯醚(PBDE)
电路板	印刷电路板, 电路板上的电子零件 (不包括特定电子零件), 内部相关连接线	X	0	0	0	0	0
框体	外壳, 面板, 背板等	X	0	0	0	0	0
特定电子零部件	变压器, 保险丝, 大型电解电容, 电源插座	X	0	0	0	0	0
附件	电线, 说明书, 包装等	X	0	0	0	0	0

本表格依据 SJ/T 11364 的规定编制

O: 表示该有害物质在该部件所有均质材料中的含量均在 GB/T 26572 规定的限量要求以下。

X: 表示该有害物质至少在该部件的某一均质材料中的含量超出 GB/T 26572 规定的限量要求。



在中华人民共和国境内销售的电子电气产品上将印有“环保使用期”(EPuP)符号。圆圈中的数字代表产品的正常环保使用年限。



HARMAN International Industries, Inc.
8500 Balboa Boulevard, Northridge, CA 91329 USA

© 2020 HARMAN International Industries, Incorporated. 保留所有权利。

JBL 和 HDI (High Definition Imaging) 是 Harman International Industries, Incorporated 在美国和/或其他国家和地区的注册商标。

PolyPlas 和 Symmetrical Field Geometry 是 HARMAN International Industries, Incorporated 的商标。

如性能、规格及外观等有更改, 恕不另行通知。

www.jblsynthesis.com

部件编号 950-0564-001